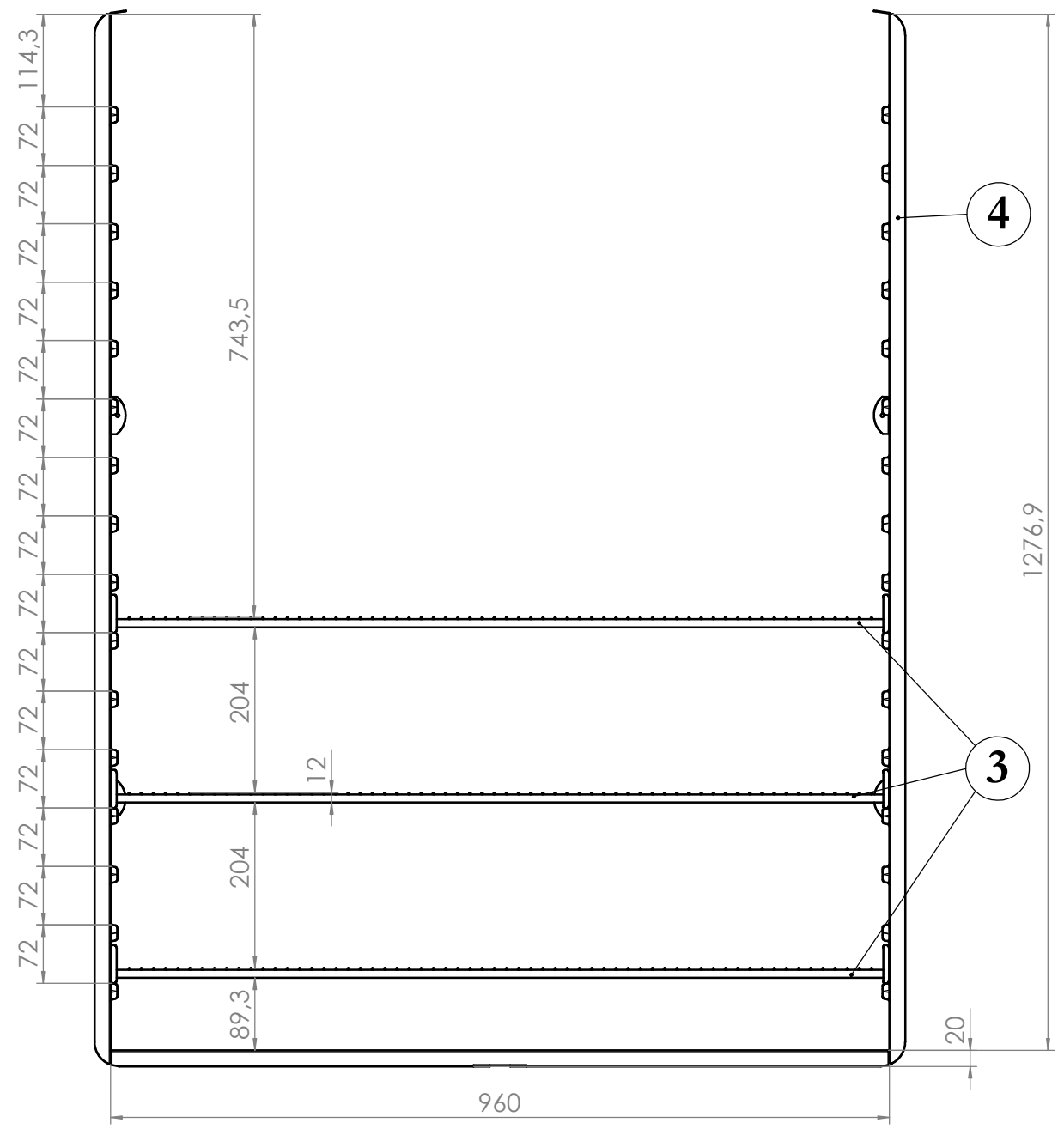
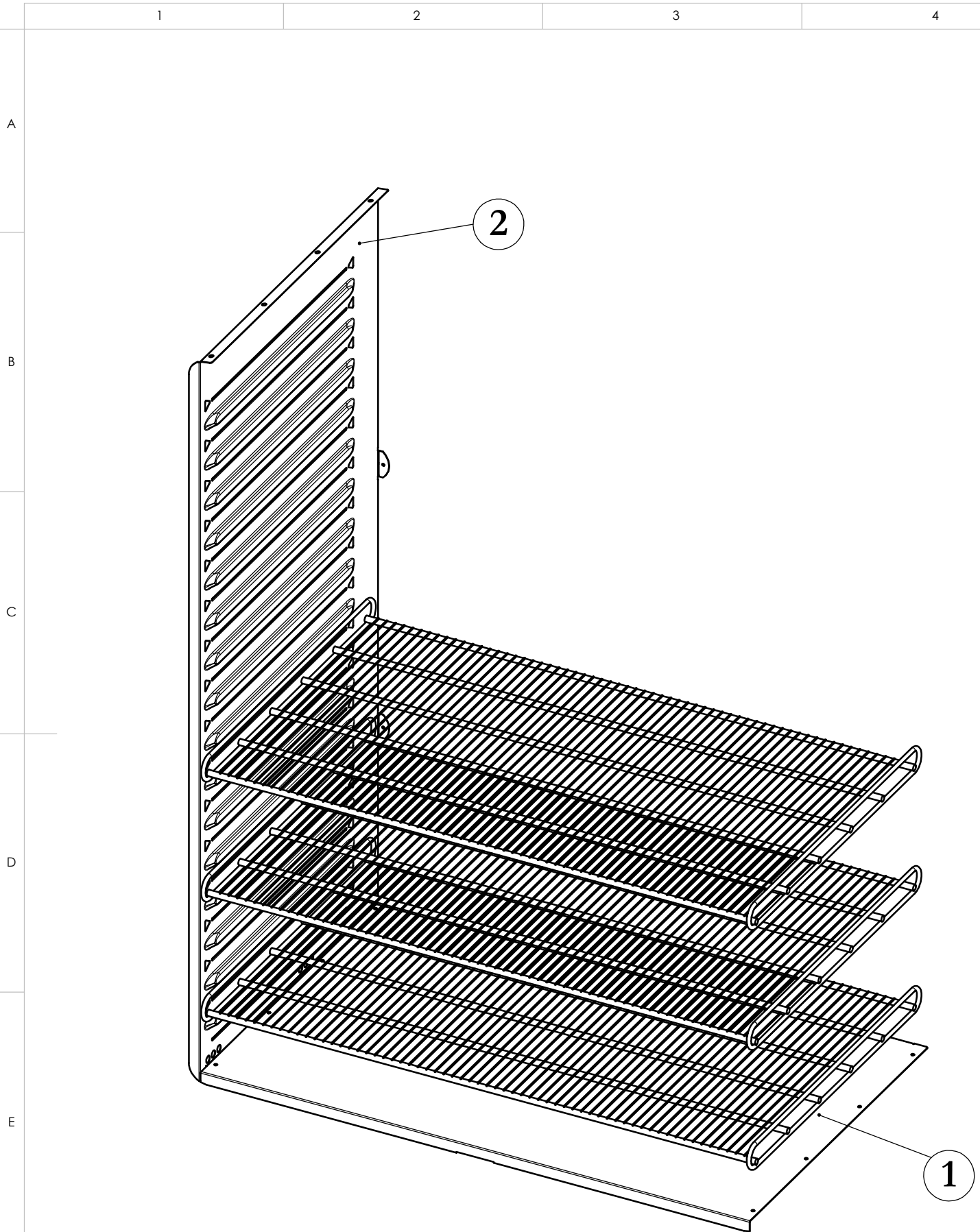
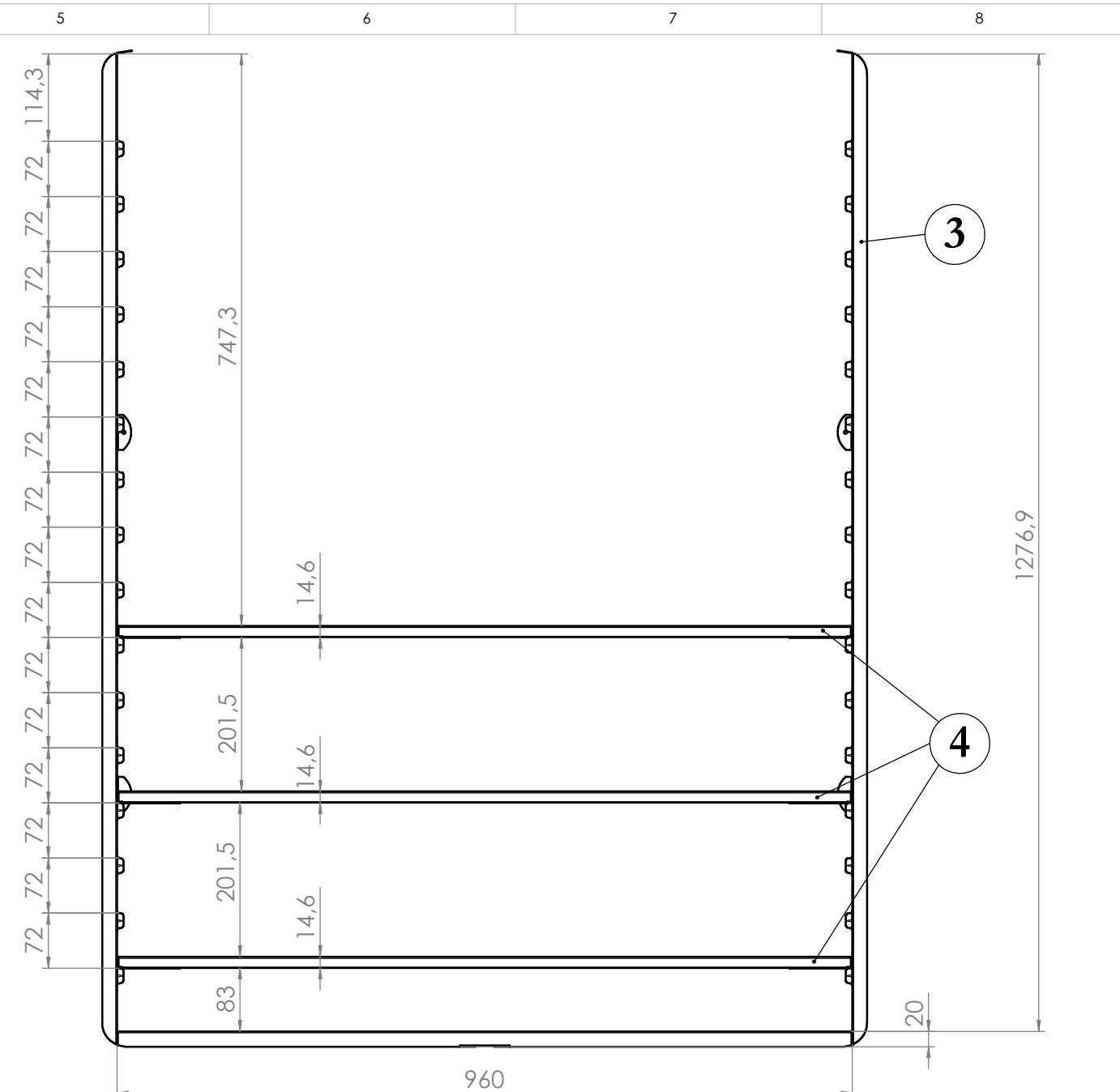
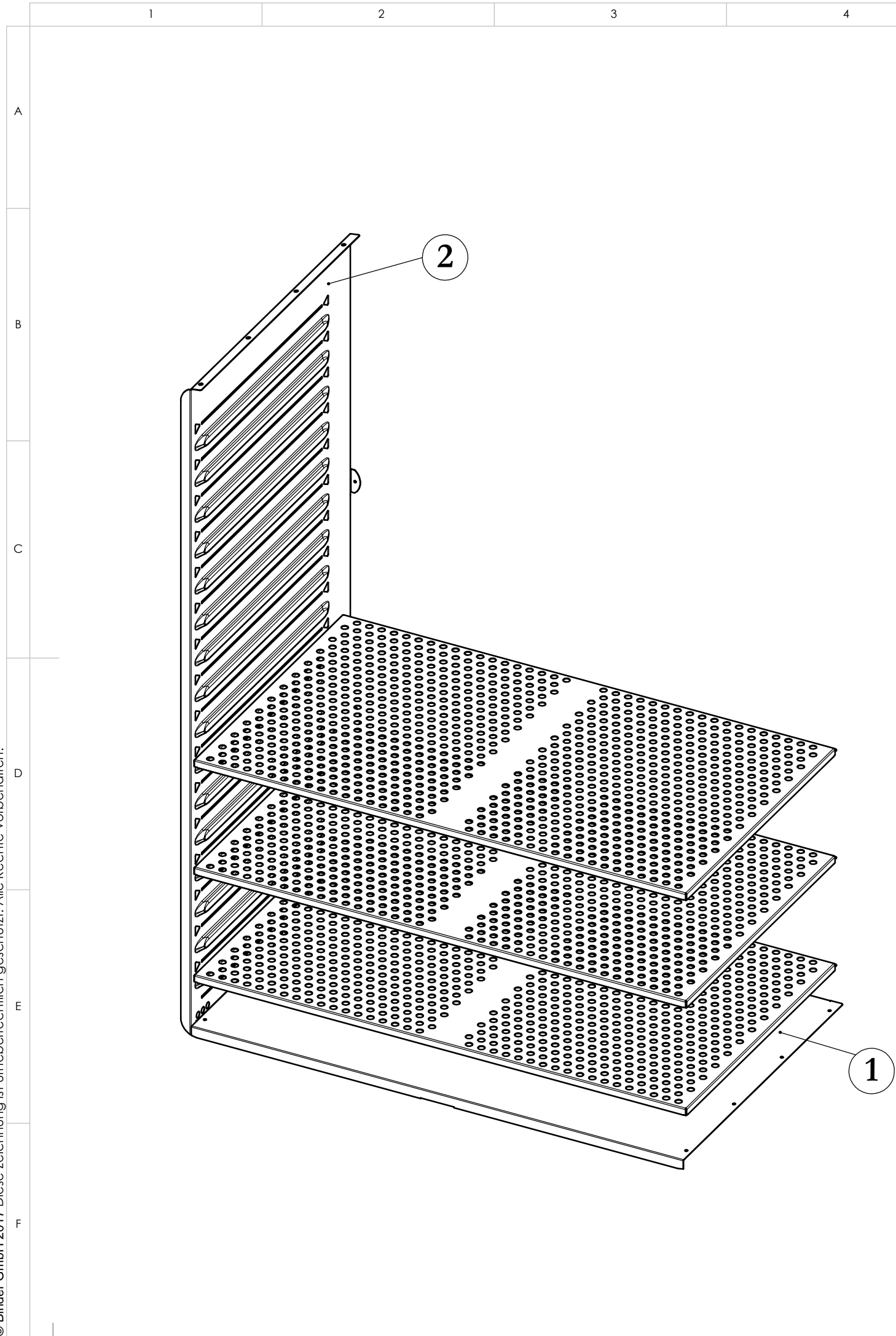


© Binder GmbH 2017 Diese Zeichnung ist urheberrechtlich geschützt. Alle Rechte vorbehalten.



4	1	IK-Seitenteil	720 ED/BD E3.1 re	4005-0552
3	3	Einschubgitter	720 ED/BD (E3.1) verchromt	6004-0177
2	1	IK-Seitenteil	720 ED/BD E3.1 li	4005-0551
1	1	IK-Boden	720 E/B E3.1	4005-0574
Pos-Nr.	Menge	Benennung	Bezeichnung	Zeichn.Nr.

Spezifikation, Lieferantvereinbarung oder Lastenheft vorhanden: NEIN / NO			Kategorie: Eigenfertigung	
Allgemeintoleranzen ISO 2768-mK			Werkstückkanten ISO 13715	
Tolerierung gemäß ISO 8015			Oberflächen gemäß ISO 1302	
Gewicht: 28.437 kg			Blechdicke: mm	
Ersteller: 26.10.17 PEF Norm: 08.12.17 JBE Gepr. QS: --- Gepr. PL: 08.12.17 VDE Werkstoff: Oberfläche:			Im Mittleren Ösch 5 78532 Tuttlingen Dateiname: 9010-0341_Innenraummaße Benennung: Innenraummaße Einschubgitter Bezeichnung: ED 720 (400V) (E3.1)	
α Serienbeginn 26.10.17 PEF Index Änderung Datum Name Halbzueg:			Zeichnungsnummer: 9010-0341 Maßstab: 1:8 DIN A3	
Status:			Druckdatum: 14.02.2018 Blatt 1 von 2	



4	3	Einschubblech gelocht	720 ED/BD (E3)	6004-0195P
3	1	IK-Seitenteil	720 ED/BD E3.1 re	4005-0552
2	1	IK-Seitenteil	720 ED/BD E3.1 li	4005-0551
1	1	IK-Boden	720 E/B E3.1	4005-0574
Pos-Nr.	Menge	Benennung	Bezeichnung	Zeichn.Nr.

Spezifikation, Lieferantvereinbarung oder Lastenheft vorhanden: NEIN / NO

Kategorie: Eigenfertigung

Gewicht: 24.531 kg Blechdicke: mm

BINDER Im Mittleren Ösch 5
78532 Tuttlingen

Benennung: Innenraummaße Einschubbleche
Bezeichnung: ED 720 (400V) (E3.1)

Zeichnungsnummer: **9010-0341** Maßstab: 1:8
DIN A3

Status: Druckdatum: 14.02.2018 Blatt 2 von 2

Allgemeintoleranzen ISO 2768-mK		Werkstückkanten ISO 13715	
Tolerierung gemäß ISO 8015		Oberflächen gemäß ISO 1302	
Ersteller	26.10.17	PEF	
Norm	08.12.17	JBE	
Gepr. QS	---	---	
Gepr. PL	08.12.17	VDE	
Werkstoff:			
Oberfläche:			
α	Serienbeginn	26.10.17	PEF
Index	Änderung	Datum	Name