

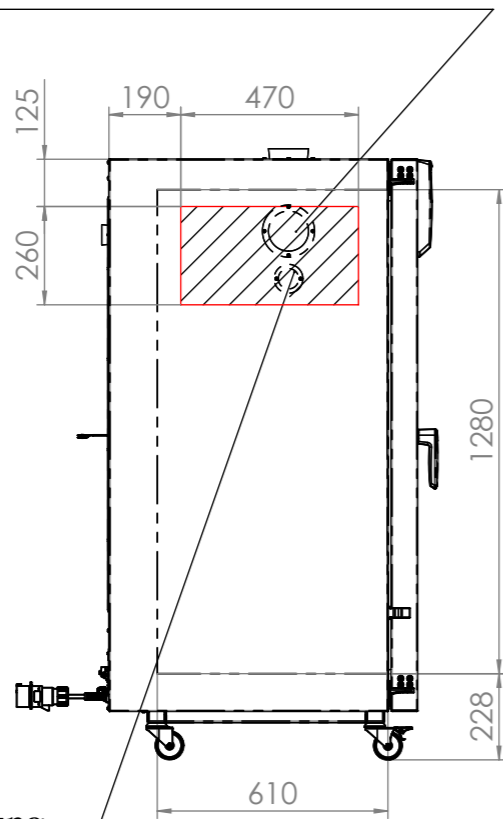
----- Innenkessel  
 inner chamber

Spezifikation, Lieferantenvereinbarung oder Lastenheft vorhanden: Nein				Kategorie: Eigenfertigung	
				Gewicht: 183.343 kg	Blechdicke: mm
	Allgemeintoleranzen ISO 2768-mK		Werkstückkanten ISO 13715		
	Tolerierung gemäß ISO 8015		Oberflächen gemäß ISO 1302		
			Datum	Name	
	Ersteller	10.07.17	PEF		
	Norm	08.12.17	JBE		
	Gepr. QS	---	---		
	Gepr. PL	08.12.17	VDE		
	Werkstoff:				
	Oberfläche:				
a	Zeichnung erstellt	10.07.17	PEF	Oberflächen- schutz:	
Index	Änderung	Datum	Name	Halbzeug:	
				Zeichnungsnummer: <b>9110-0341P</b>	
				Benennung: ED 720 (230V) (E3.1)	
				Bezeichnung: Option Durchführung	
				Maßstab 1:20	
				DIN A3	
				Status: Freigegeben Prototyp	
				Druckdatum: 08.12.2017	
				Blatt 1 von 2	

**PROTOTYP**

Position für Option Durchführung  
Ø100mm links

Position for option access port  
Ø100mm left

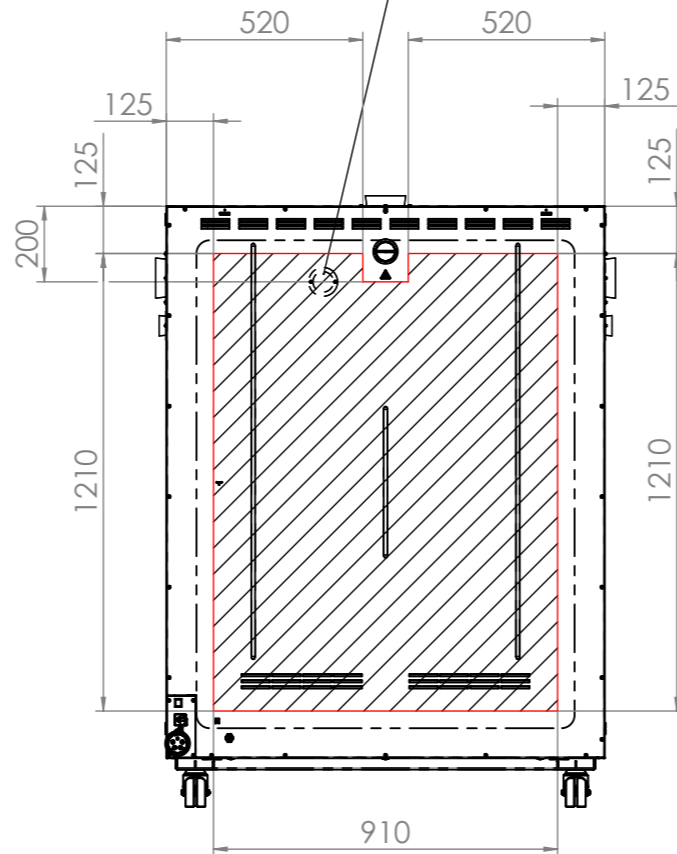


Standardposition Durchführung  
Ø10mm bis Ø50mm links

standard position access port  
Ø10mm to Ø50mm left

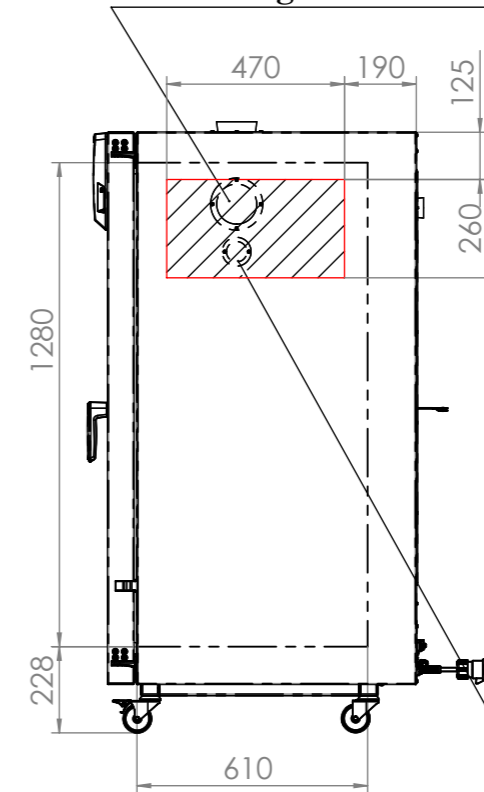
Position für Option Durchführung  
Ø10mm bis Ø50mm hinten

Position for option access port  
Ø10mm to Ø50mm rear



Position für Option Durchführung  
Ø100mm rechts

Position for option access port  
Ø100mm right

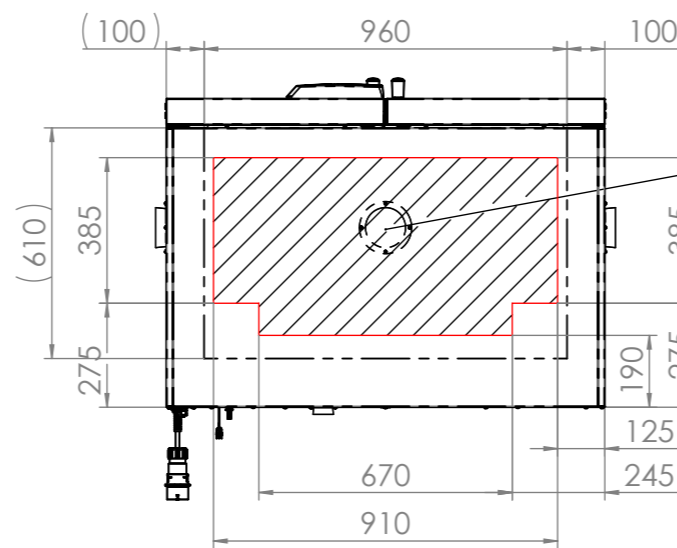


Standardposition Durchführung  
Ø10mm bis Ø50mm rechts

standard position access port  
Ø10mm to Ø50mm right

Standardposition Durchführung  
Ø10mm bis Ø100mm oben

standard position access port  
Ø10mm to Ø100mm top



mögliche Position für Durchführung  
potential position for access ports

----- Innenkessel  
inner chamber

Spezifikation, Lieferantenvereinbarung oder Lastenheft vorhanden: Nein				Kategorie: Eigenfertigung	
				Gewicht: 180.829 kg	Blechedicke: mm
	Allgemeintoleranzen ISO 2768-mK		Werkstückkanten ISO 13715		
	Tolerierung gemäß ISO 8015		Oberflächen gemäß ISO 1302		
	Ersteller	10.07.17	Datum	Name	
	Norm	08.12.17		JBE	
	Gepr. QS	---		---	
	Gepr. PL	08.12.17		VDE	
	Werkstoff:				
	Oberfläche:				
a	Zeichnung erstellt	10.07.17	PEF	Oberflächenschutz:	
Index	Änderung	Datum	Name	Halbzeug:	
				Zeichnungsnummer: <b>9110-0341P</b>	
				Benennung: ED 720 (230V) (E3.1)	
				Bezeichnung: Option Durchführungsbereich	
				Maßstab 1:20	
				DIN A3	
				Status: Freigegeben Prototyp	
				Druckdatum: 08.12.2017	
				Blatt 2 von 2	

**PROTOTYP**