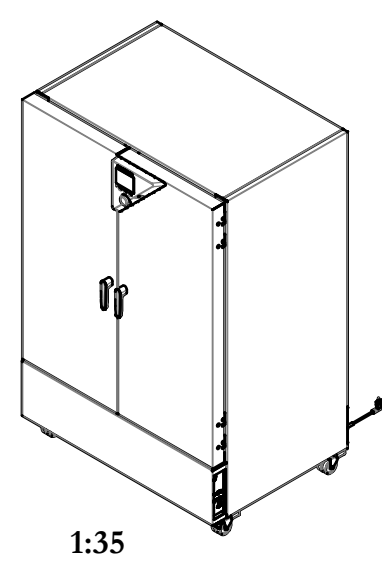
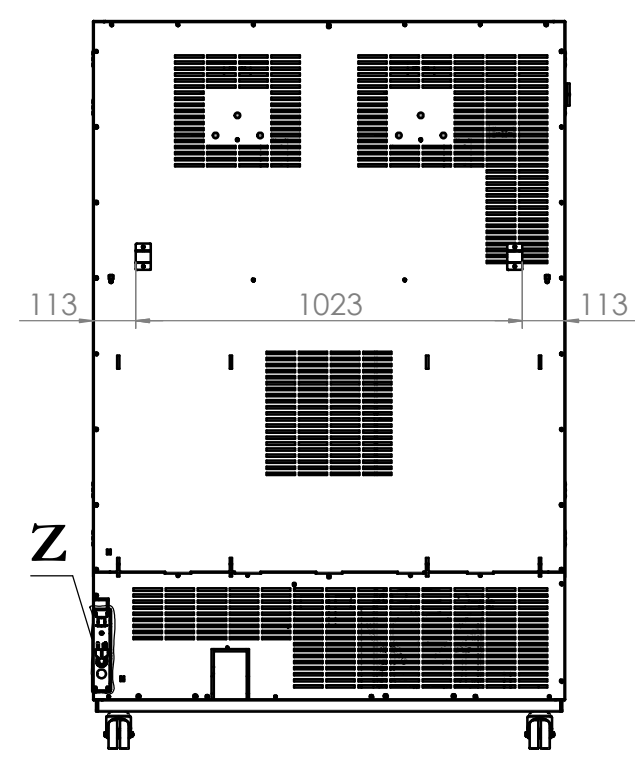
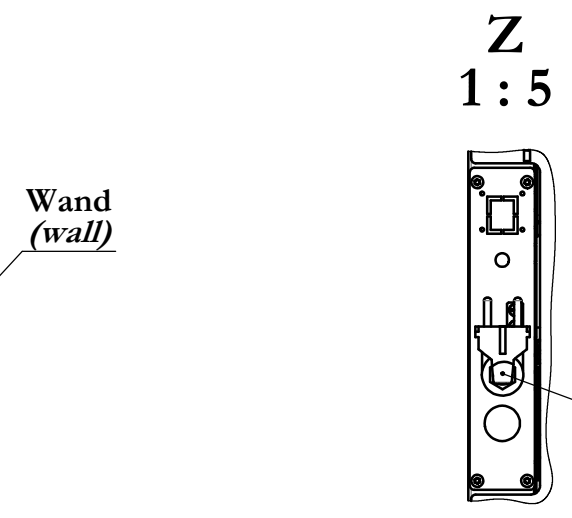
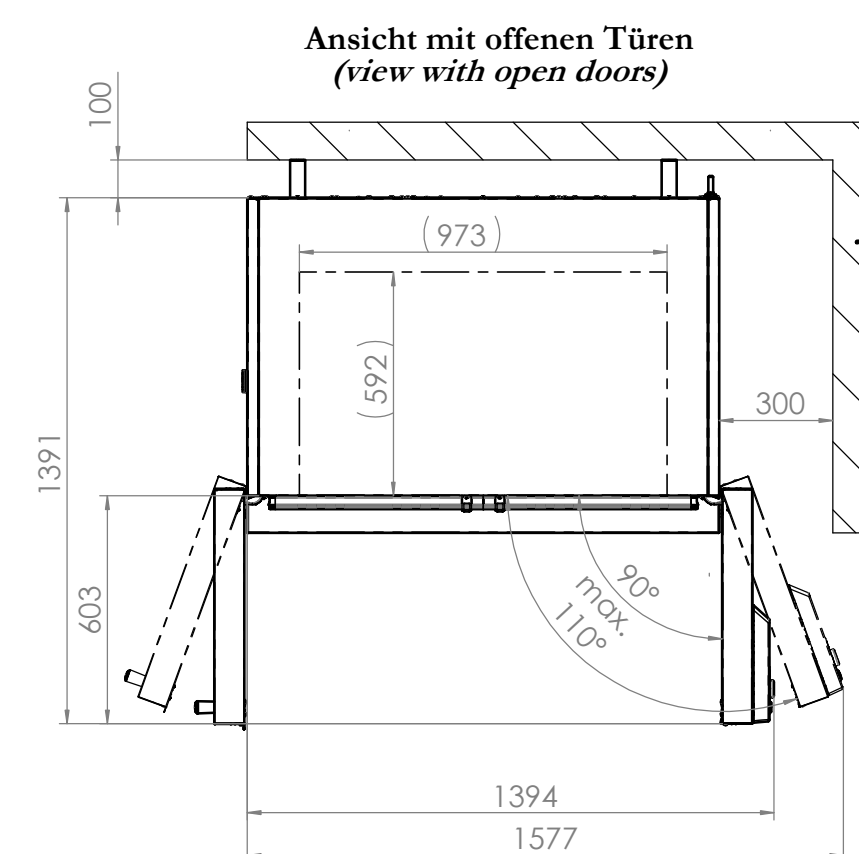
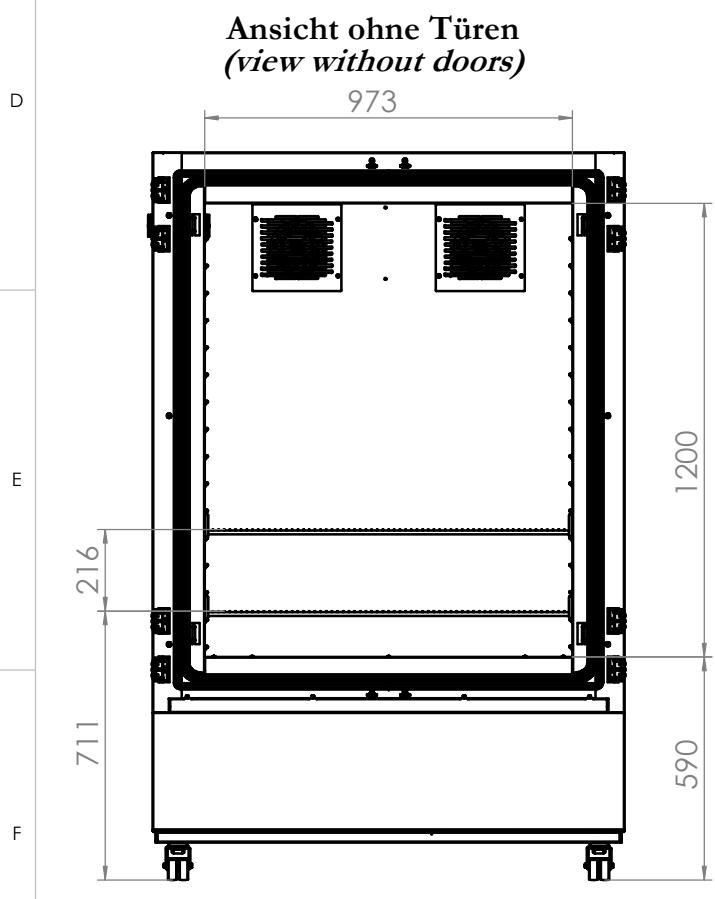
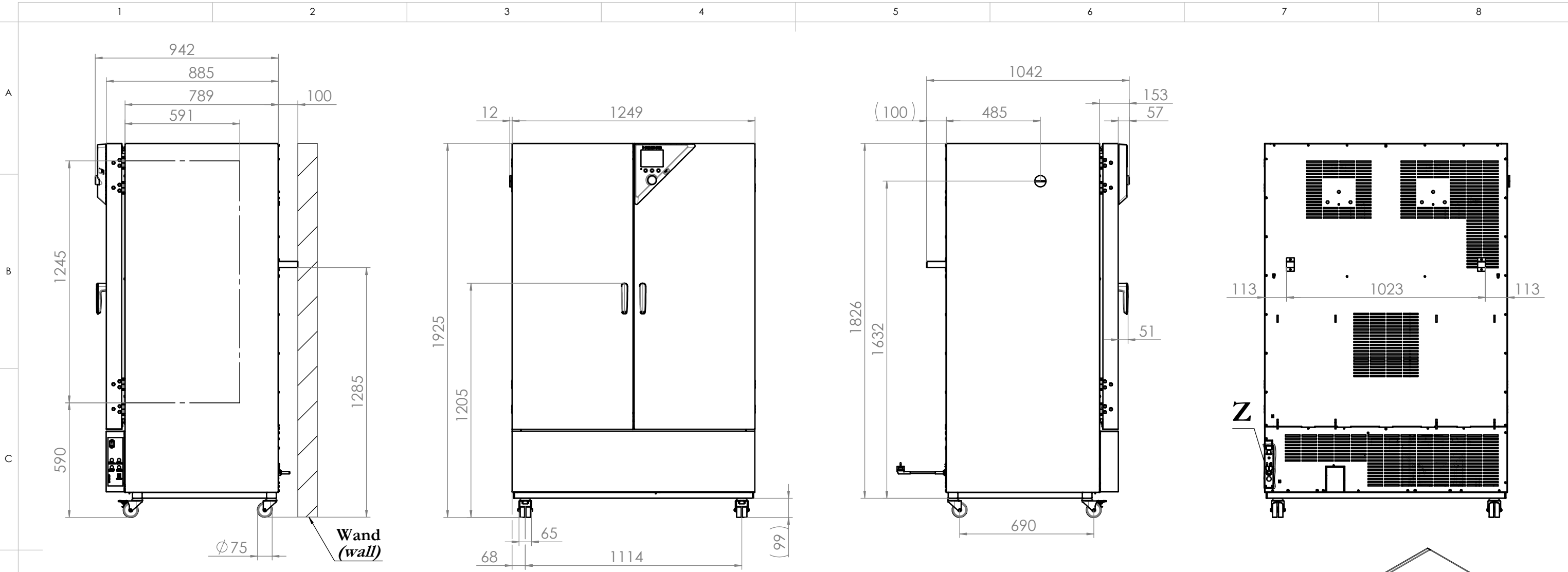


© Binder GmbH 2015 Diese Zeichnung ist urheberrechtlich geschützt. Alle Rechte vorbehalten.



**Innenkessel
(inner chamber)**

Spezifikation, Lieferantenvereinbarung oder Lastenheft vorhanden: Nein			
	Allgemeintoleranzen ISO 2768-mK		Werkstückkanten ISO 13715
	Tolerierung gemäß ISO 8015		Oberflächen gemäß ISO 1302
	Ersteller	Datum	Name
	Gepr. PL	01.08.16	PBE
	Norm	27.07.16	PEF
	Werkstoff:		
	Oberfläche:		
	Oberflächen- schutz:		
a	Serienbeginn	27.07.16	NZE
Index	Änderung	Datum	Name
			Kategorie
			Eigenfertigung

Gewicht: 816.405 kg		Blechkicke: mm	
BINDER Im Mittleren Ösch 5 78532 Tuttlingen			
Benennung: KB 720			
Bezeichnung: (E6) (230V)			
Zeichnungsnummer: 9020-0204			Maßstab 1:20
Status: Freigegeben			DIN A3
Druckdatum: 01.12.2016			Blatt 1 von 2