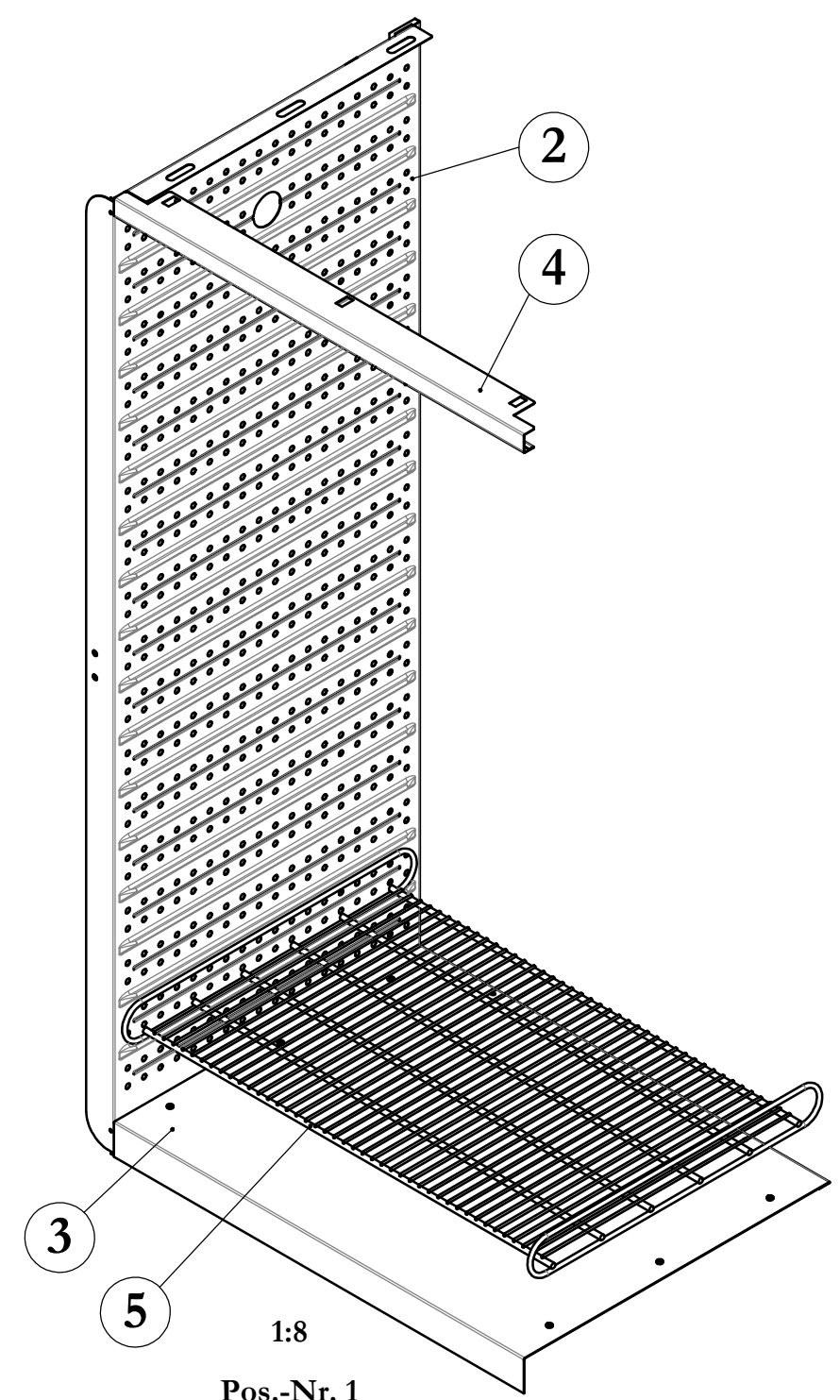
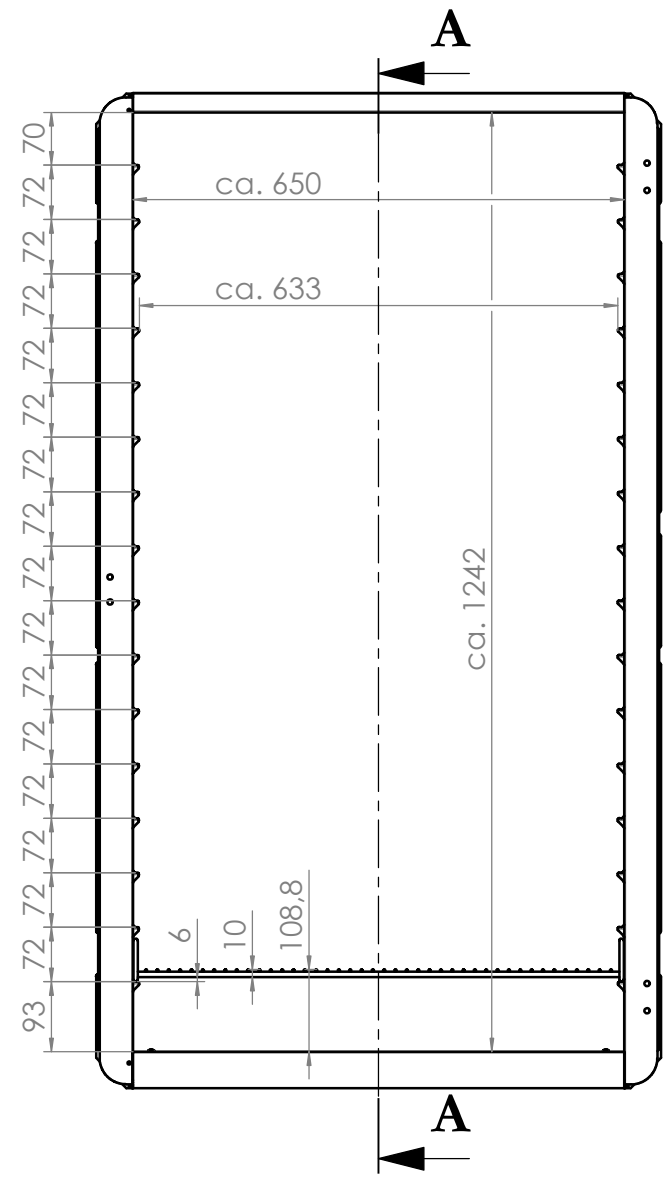
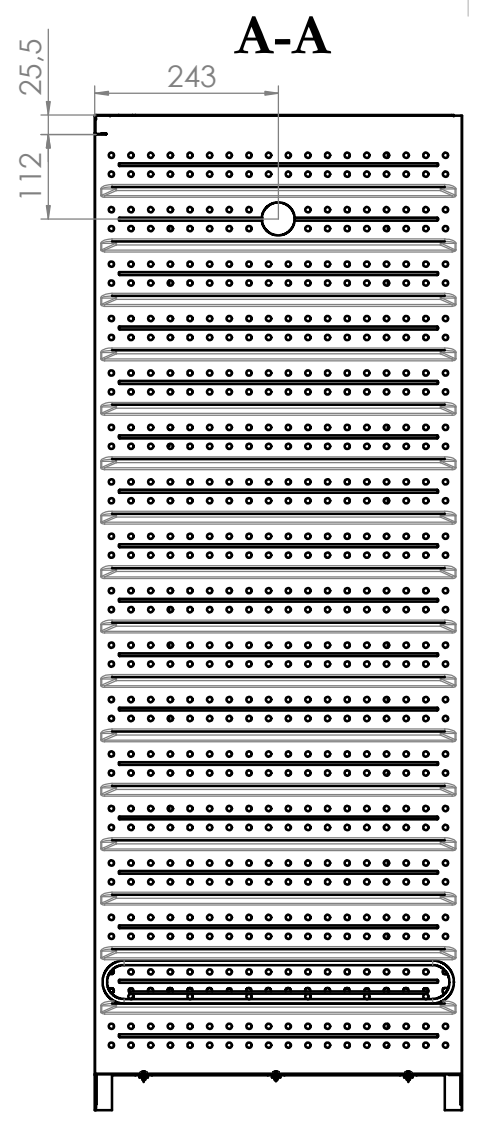


© Binder GmbH 2015 Diese Zeichnung ist urheberrechtlich geschützt. Alle Rechte vorbehalten.



Pos.-Nr. 1  
ausgeblendet



5	1	Einschubgitter	240/400 KBxx Edelstahl	6004-0101
4	1	Anschlagleiste	240 KB/E5.1	4005-0410
3	1	IK-Boden	240 KBxx/E5.1	4005-0409
2	1	IK-Seitenteil	400 KBxx/E5.2 li kpl	8005-0256
1	1	IK-Seitenteil	400 KBxx/E5.2 re kpl	8005-0255
Pos-Nr.	Menge	Benennung	Bezeichnung	Zeichn.Nr.

Spezifikation, Lieferantenvereinbarung oder Lastenheft vorhanden: Nein

		Allgemeintoleranzen ISO 2768-mK Tolerierung gemäß ISO 8015	Werkstückkanten ISO 13715 Oberflächen gemäß ISO 1302	Gewicht: 19,395 kg Blechdicke: mm
<b>BINDER</b> Im Mittleren Ösch 5 78532 Tuttlingen				
Benennung: Innenraummaße Bezeichnung: KB 400 (E6) (230V)				
Zeichnungsnummer: <b>9020-0203</b>				
Maßstab: 1:10 DIN A3				
a Serienbeginn 27.07.16 NZE Halbzug:	Index Änderung Datum Name Kategorie	Datum Name Ersteller 27.07.16 NZE Gepr. PL 01.08.16 PBE Norm 27.07.16 PEF Werkstoff: Oberfläche: Oberflächen- schutz:	Status: Freigegeben Druckdatum: 07.02.2017 Blatt 1 von 1	