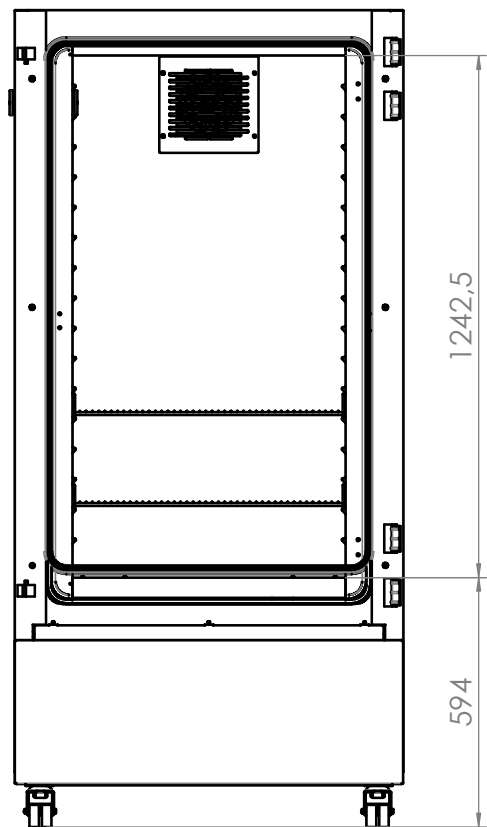
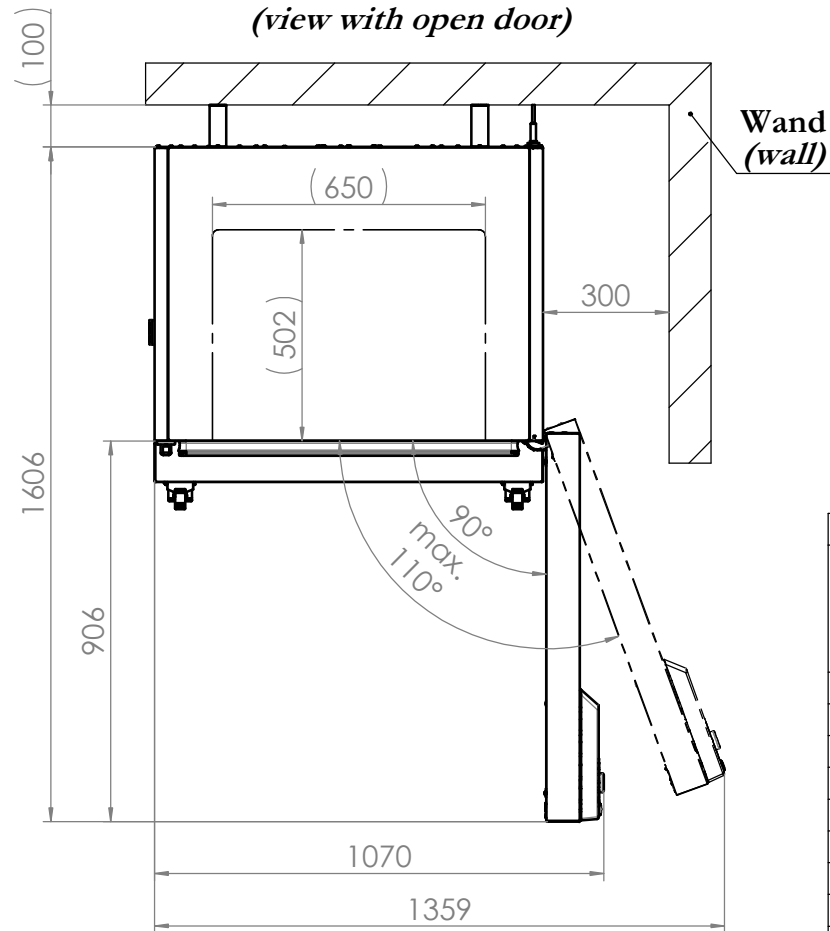


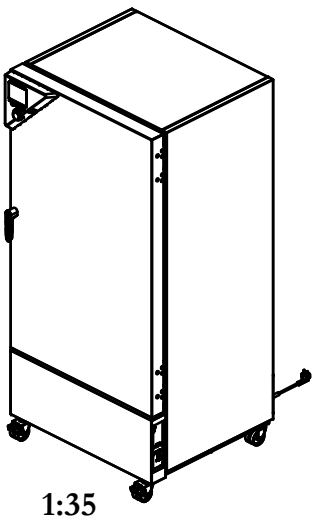
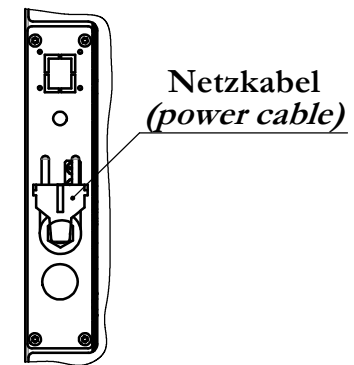
**Ansicht ohne Tür  
(view without door)**



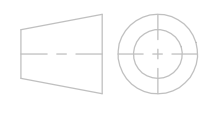

**Ansicht mit offener Tür  
(view with open door)**



**Z  
1:5**



**Innenkessel  
(inner chamber)**

Spezifikation, Lieferantenvereinbarung oder Lastenheft vorhanden: Nein						
	Allgemeintoleranzen ISO 2768-mK		Werkstückkanten ISO 13715		Gewicht: 718.386 kg	
	Tolerierung gemäß ISO 8015		Oberflächen gemäß ISO 1302		Blechdicke: mm	
			Datum	Name	 <b>Im Mittleren Ösch 5 78532 Tuttlingen</b>	
		Ersteller	27.07.16	NZE		
		Gepr. PL	01.08.16	PBE		
		Norm	27.07.16	PEF	Benennung: KB 400	
		Werkstoff:			Bezeichnung: (E6) (230V)	
		Oberfläche: Oberflächen- schutz:			Zeichnungsnummer:	
a	Serienbeginn	27.07.16	NZE	Halbzeug:	<b>9020-0203</b>	Maßstab 1:18
Index	Änderung	Datum	Name	Kategorie	Eigenfertigung	DIN A3
					Status:	Druckdatum: 01.12.2016