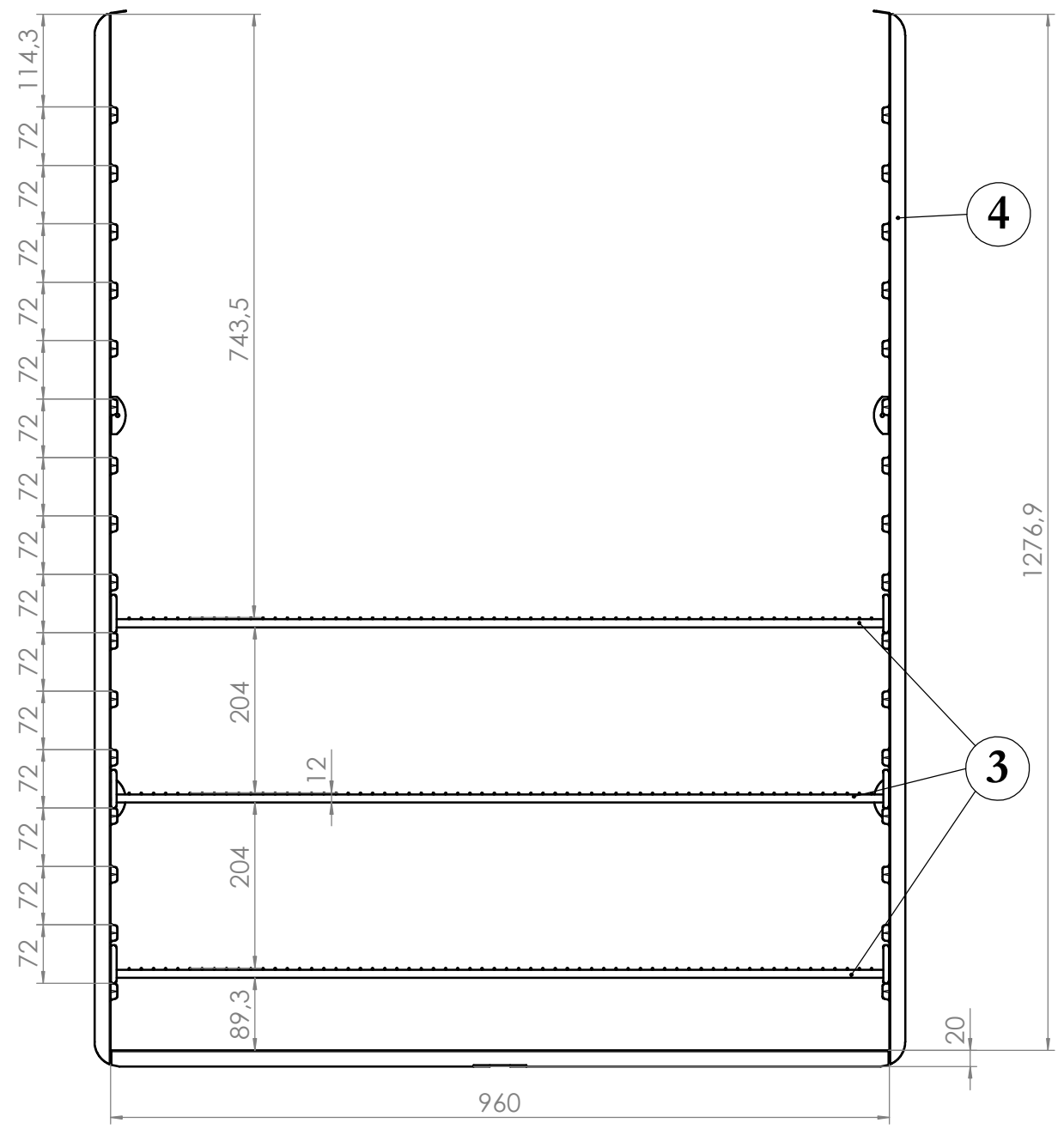
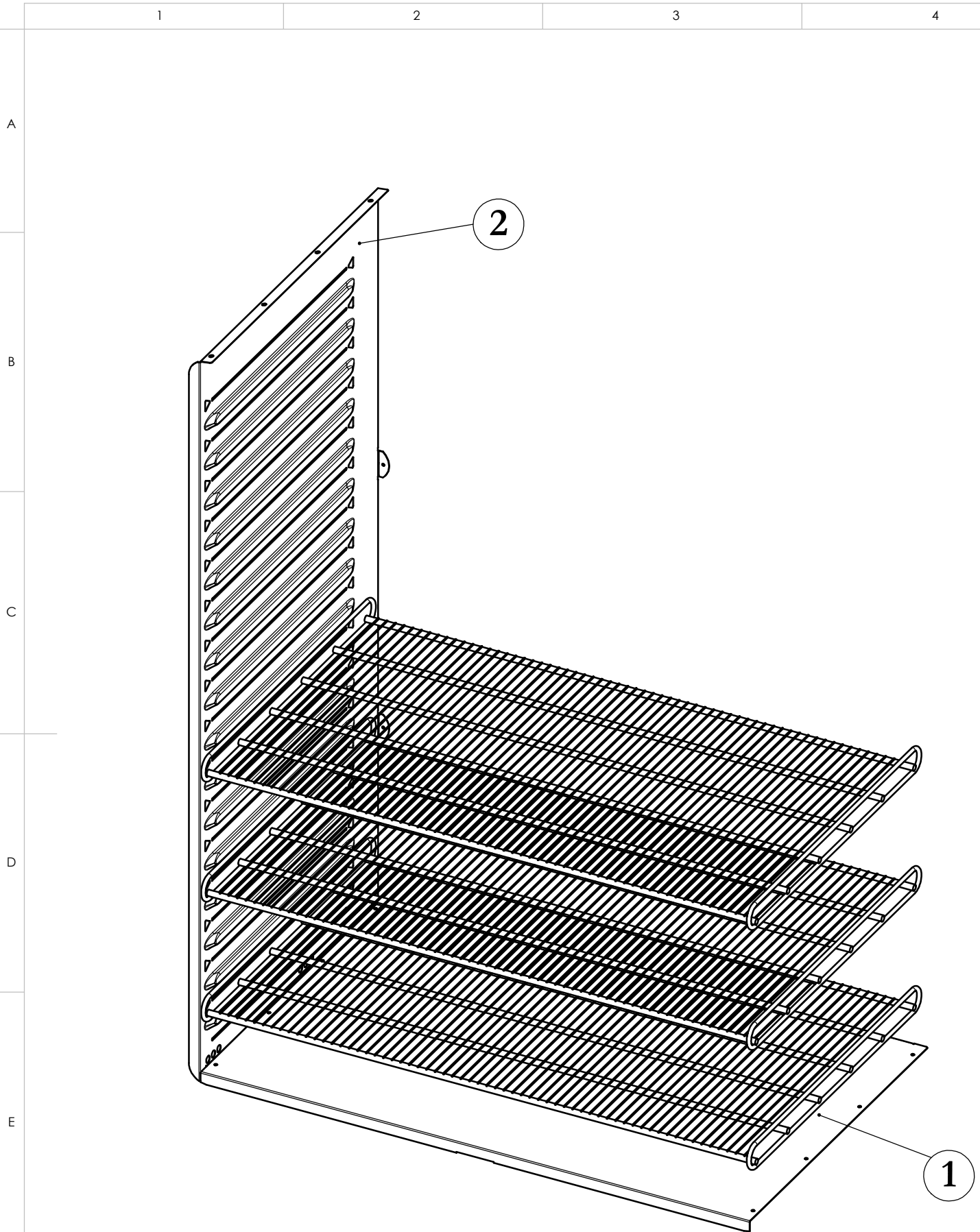
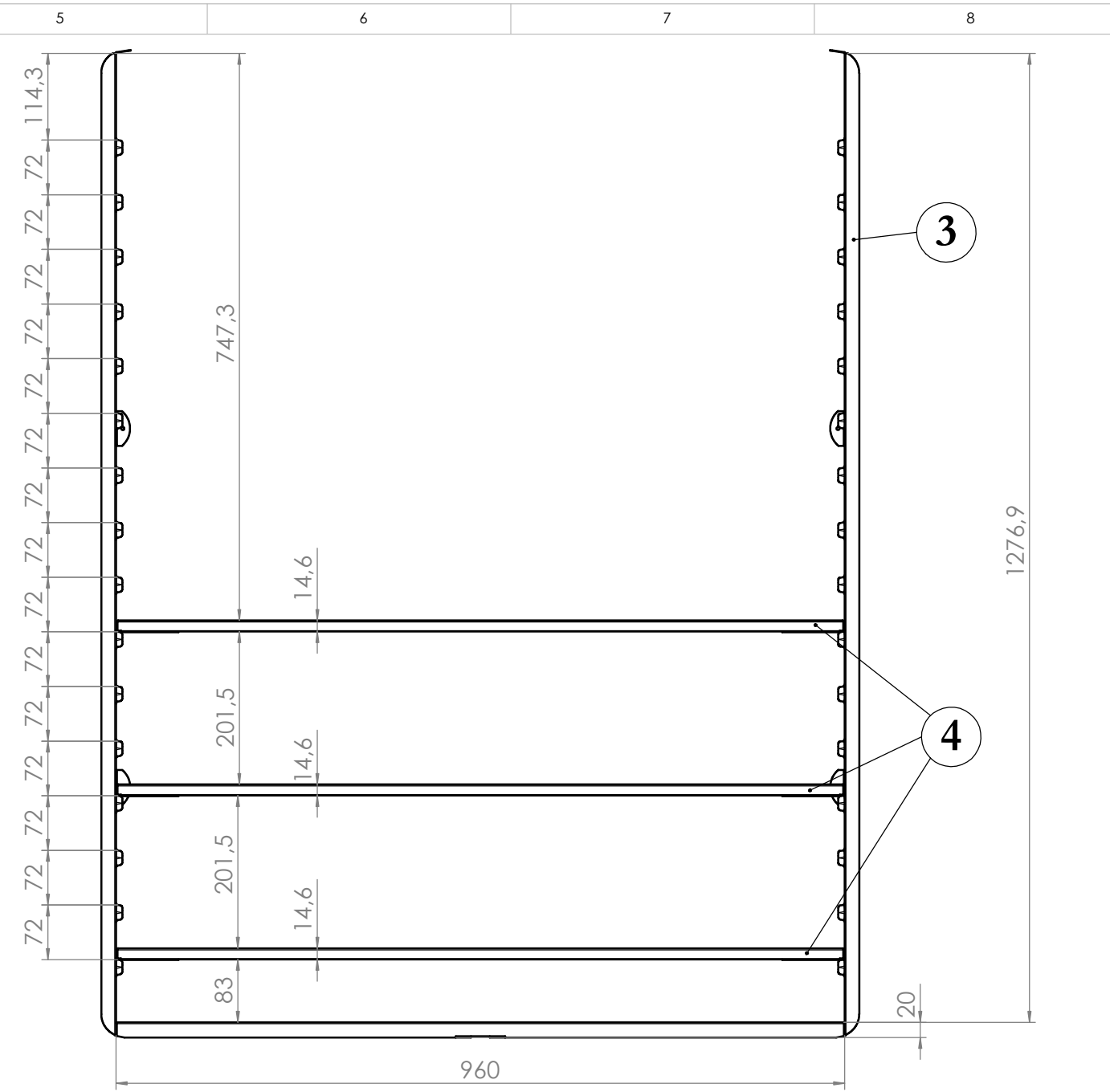
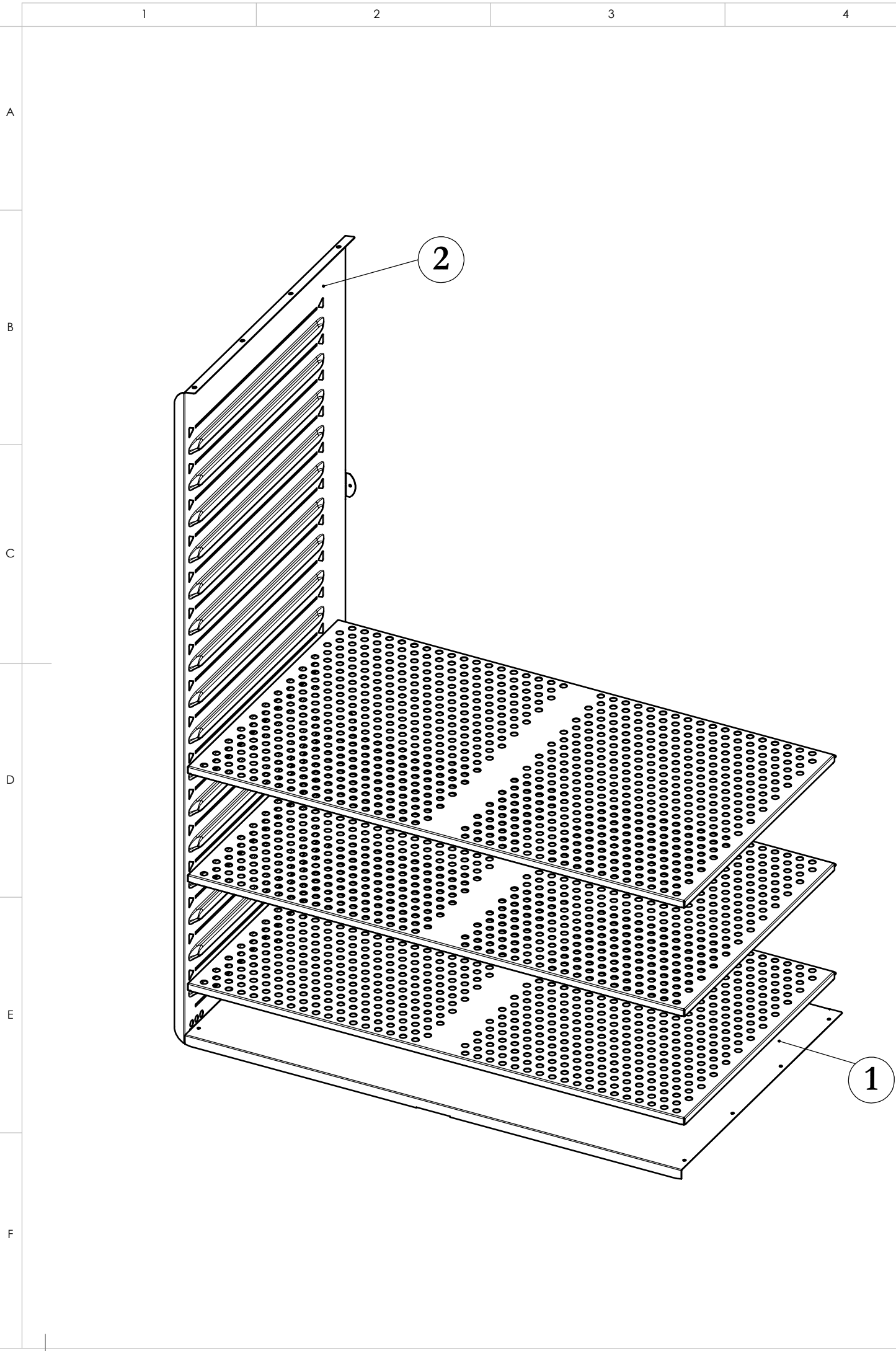


© Binder GmbH 2017 Diese Zeichnung ist urheberrechtlich geschützt. Alle Rechte vorbehalten.



4	1	IK-Seitenteil	720 ED/BD E3.1 re	4005-0552
3	3	Einschubgitter	720 ED/BD (E3.1) verchromt	6004-0177
2	1	IK-Seitenteil	720 ED/BD E3.1 li	4005-0551
1	1	IK-Boden	720 E/B E3.1	4005-0574
Pos-Nr.	Menge	Benennung	Bezeichnung	Zeichn.Nr.

Spezifikation, Lieferantvereinbarung oder Lastenheft vorhanden: NEIN / NO			Kategorie: Eigenfertigung	
Allgemeintoleranzen ISO 2768-mK			Werkstückkanten ISO 13715	
Tolerierung gemäß ISO 8015			Oberflächen gemäß ISO 1302	
Ersteller			Datum	Name
Norm			26.10.17	PEF
Gepr. QS				
Gepr. PL				
Werkstoff:				
Oberfläche:				
Oberflächen- schutz:				
α	Serienbeginn	26.10.17	PEF	
Index	Änderung	Datum	Name	Halbzeug:
Gewicht: 28.437 kg			Blechdicke: mm	
<b>Im Mittleren Ösch 5 78532 Tuttlingen</b>			Dateiname: 9010-0331_Innenraummaße	
			Benennung: Innenraummaße Einschubgitter	
Bezeichnung: BD 720 (400V) (E3.1)			Zeichnungsnummer:	
			9010-0331	
			Maßstab 1:8	
			DIN A3	
Status:			Druckdatum: 14.02.2018 Blatt 1 von 2	



4	3	Einschubblech gelocht	720 ED/BD (E3)	6004-0195P
3	1	IK-Seitenteil	720 ED/BD E3.1 re	4005-0552
2	1	IK-Seitenteil	720 ED/BD E3.1 li	4005-0551
1	1	IK-Boden	720 E/B E3.1	4005-0574
Pos-Nr.	Menge	Benennung	Bezeichnung	Zeichn.Nr.

Spezifikation, Lieferantvereinbarung oder Lastenheft vorhanden: NEIN / NO				Kategorie: Eigenfertigung	
Allgemeintoleranzen ISO 2768-mK				Werkstückkanten ISO 13715	
Tolerierung gemäß ISO 8015				Oberflächen gemäß ISO 1302	
Ersteller		Datum		Name	
Norm		26.10.17		PEF	
Gepr. QS					
Gepr. PL					
Werkstoff:					
Oberfläche:					
a Serienbeginn		26.10.17		PEF	
Index		Änderung		Datum Name Halbzeug:	
Gewicht: 24.531 kg				Blechdicke: mm	
		Im Mittleren Ösch 5 78532 Tuttlingen			
Benennung: Innenraummaße Einschubbleche					
Bezeichnung: BD 720 (400V) (E3.1)					
Zeichnungsnummer: <b>9010-0331</b>				Maßstab 1:8	
Status:				DIN A3	
Dateiname: 9010-0331_Innenraummaße				Blatt 2 von 2	

**KEINE SERIENFREIGABE**