

Gewährleistung

Entsprechend den IKA-Verkaufs- und Lieferbedingungen beträgt die Gewährleistungszeit 24 Monate. Im Gewährleistungsfall wenden Sie sich bitte an Ihren Fachhändler, oder senden Sie das Gerät unter Beifügung der Lieferrechnung und Nennung der Reklamationsgründe direkt an unser Werk. Frachtkosten gehen zu Ihren Lasten.
Die Gewährleistung erstreckt sich nicht auf Verschleißteile und gilt nicht für Fehler, die auf unsachgemäße Handhabung und unzureichende Pflege und Wartung, entgegen den Anweisungen in dieser Betriebsanleitung, zurückzuführen sind.

Warranty

In accordance with IKA warranty conditions, the warranty period is 24 months. For claims under the warranty please contact your local dealer. You may also send the machine direct to our works, enclosing the delivery invoice and giving reasons for the claim. You will be liable for freight costs.

The warranty does not cover wearing parts, nor does it apply to faults resulting from improper use or insufficient care and maintenance contrary to the instructions in this operating manual.

Garantie

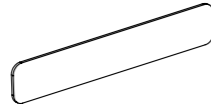
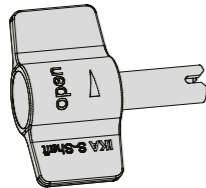
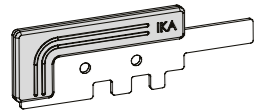
Conformément aux conditions de garantie IKA, la durée de garantie s'élève à 24 mois. En cas de problème entrant dans le cadre de la garantie, veuillez contacter votre revendeur spécialisé. Mais vous pouvez également envoyer directement l'appareil accompagné du bon de livraison et un descriptif de votre réclamation à notre usine. Les frais de transport restent alors à votre charge.
La garantie ne s'étend pas aux pièces d'usure et n'est pas valable en cas de défauts dus à une utilisation non conforme et un soin et un entretien insuffisants, allant à l'encontre des recommandations du présent mode d'emploi.

Werkzeug / Tools / Outils

Flachschlüssel
Flat key
Clé plate

Schaftschlüssel
Shaft key
Clé de la tige

Flachschlüssel 25 F *
Flat key 25 F *
Clé plate 25 F *



* Nur für S 25 KV - 25 F!
* Only for S 25 KV - 25 F!
* Uniquement pour S 25 KV - 25 F!

Fig. 1

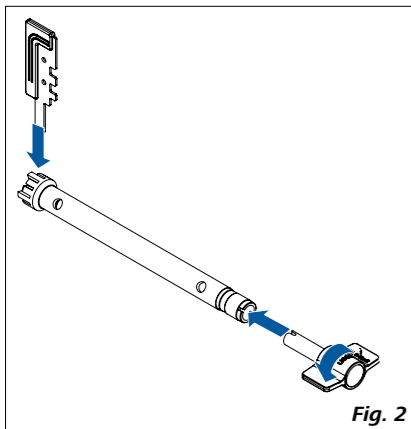


Fig. 2

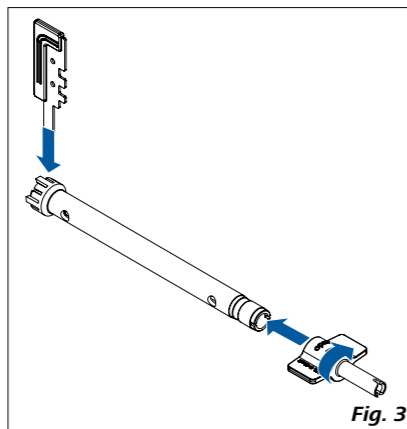


Fig. 3

IKA

designed for scientists

IKA-Werke GmbH & Co. KG

Janke & Kunkel-Straße 10, 79219 Staufen, Germany
Phone: +49 7633 831-0, Fax: +49 7633 831-98
eMail: sales@ika.de

USA

IKA Works, Inc.
Phone: +1 910 452-7059
eMail: usa@ika.net

MALAYSIA

IKA Works (Asia) Sdn Bhd
Phone: +60 3 6099-5666
eMail: sales.lab@ika.my

JAPAN

IKA Japan K.K.
Phone: +81 6 6730 6781
eMail: info_japan@ika.ne.jp

VIETNAM

IKA Vietnam Company Limited
Phone: +84 28 38202142
eMail: sales.lab-vietnam@ika.com

KOREA

IKA Korea Ltd.
Phone: +82 2 2136 6800
eMail: sales-lab@ika.kr

CHINA

IKA Works Guangzhou
Phone: +86 20 8222 6771
eMail: info@ika.cn

INDIA

IKA India Private Limited
Phone: +91 80 26253 900
eMail: info@ika.in

BRAZIL

IKA Brazil
Phone: +55 19 3772 9600
eMail: sales@ika.net.br

POLAND

IKA Poland Sp. z o.o.
Phone: +48 22 201 99 79
eMail: sales.poland@ika.com

UNITED KINGDOM

IKA England LTD.
Phone: +44 1865 986 162
eMail: sales.England@ika.com

Discover and order the fascinating products of IKA online:
www.ika.com



IKAworldwide



IKAworldwide /// #lookattheblue



@IKAworldwide

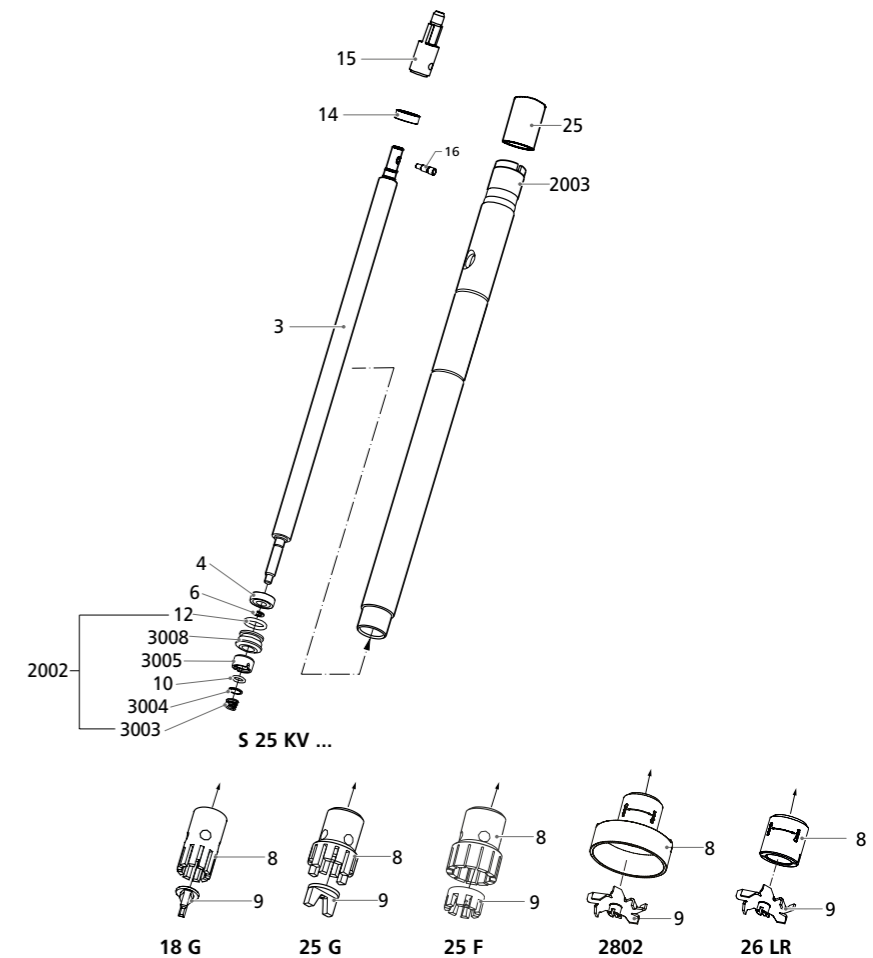
Technical specifications may be changed without prior notice.

IKA

designed for scientists

Dispergierwerkzeuge/ Dispersion tools/ Outils dispersants

S 25 KV - 18 G
S 25 KV - 25 G
S 25 KV - 25 F
S 25 KV 2802
S 25 KV - 26 LR



2000005054_2469600h_S 25 KV_122020

Technische Information
Technical information
Informations Technique

DE
EN
FR

Ursprungssprache

(DE)

Sicherheitshinweise

• **Lesen Sie die Betriebsanleitung vor Inbetriebnahme vollständig und beachten Sie die Sicherheitshinweise.**

• Bewahren Sie die Betriebsanleitung für Alle zugänglich auf.

• Beachten Sie, dass nur geschultes Personal mit dem Gerät arbeitet.

• Beachten Sie die Sicherheitshinweise, Richtlinien, Arbeitsschutz -und Unfallverhütungsvorschriften.

- Das Dispergierwerkzeug kann sich während dem Betrieb erwärmen. Insbesondere bei der Bearbeitung von heißem Probenmaterial muss das Werkzeug abkühlen, bevor es vom Antrieb demontiert werden kann.
- Im Betrieb kann das Dispergierwerkzeug heiß werden. Wenn das Dispergierwerkzeug nicht korrekt in den Antriebsflansch eingesetzt wurde oder das Medium heiß ist, kann das Werkzeug sehr heiß werden.

• Im Betrieb nicht an drehende Teile fassen!

• Es darf keine Flüssigkeit in die Antriebsinheit des Dispergiergerätes gelangen.

• Bei außergewöhnlicher Geräuschentwicklung bzw. Austritt von Flüssigkeit aus der seitlichen, oberen Spülbohrung, ist die Arbeit sofort zu unterbrechen. - Kontrollieren und erneuern Sie gegebenenfalls die Dichtungen.

• Tragen Sie bei allen Arbeiten Ihre persönliche Schutzausrüstung, insbesondere eine Schutzbrille.

• Beachten Sie die Unfallverhütungsvorschriften.

• Beachten sie die Betriebsanleitung des Dispergierantriebes.

• Es kann Abrieb vom Gerät oder von rotierenden Zubehöerteilen in das zu bearbeitende Medium gelangen.

• **Achtung!** Das Dispergierwerkzeug darf nicht trocken betrieben werden. Ohne Kühlung durch das Medium wird die Lagerung zerstört.

• Das Dispergierwerkzeug ist nicht für Dauerbetrieb geeignet.

• Das Dispergieren führt zur Erwärmung des Mediums.

• Die optimale Drehzahl und Dispergierdauer muss durch Versuche ermittelt werden.

• Die Funktion der Dispergierwerkzeuge hängt vom Zustand der scharfen Zahnkanten am Rotor und Stator ab. In abrasiven Medien können diese Kanten schnell abrunden, wodurch die Dispergierwirkung nachlässt.

Produktinformation

Die Wellenlagerung des Dispergierwerkzeuges besteht aus zwei Kugellagern und einseitig wirkender Gleitringdichtung (SiC).

Lieferumfang: Dispergierwerkzeug und Werkzeugsatz.

Die Werkstoffe haben eine FDA- Zulassung (U.S. Food and Drug Administration Approval).

Anwendungshinweise

Anwendung: Nasszerkleinerung, Suspendieren, Emulgieren (Batch-Betrieb).

Ersatzteilliste

Pos.	Benennung	Pos.	Benennung	Pos.	Benennung
3	Welle	12	O-Ring 9,25 x 1,78	2003	Schaftrohr, kompl.
4	Rillenkugellager	14	Rillenkugellager	3003	Druckfeder rechts
6	Seeger Halbmondring	15	Kupplung	3004	Druckring
8*	Stator	16	Gewindestift	3005	Gleitring
9*	Rotor	25	Kunststoffkappe	3008	Gegenringaufnehmer, kompl.
10	O-Ring 4,7 x 1,42	2002	Gleitringdichtung, kompl.		

für **S 25 KV 2802: 8*** – Schutzring, **9*** – Dissolver

Instandhaltung und Reinigung

Zulässige Verfahren	Sterilisationstechniken	Bemerkung
Chemische Verfahren	Durch keimtötende Lösungen wie Alkohol, Phenol, Formalin.... Desinfektionsmittelreste sind mit keimfreiem Wasser zu entfernen.	Für Kugellager nicht zulässig. Beachten Sie die Beständigkeit von O-Ringen und Wellendichtringen.
Heißluft	Keimtötung durch Heißluft bei 160 bzw. 190 °C (ca. 30 min)	Die Lebensdauer der Lager verkürzt sich.

Zum Vorreinigen wird das Dispergierwerkzeug in einem Lösemittel betrieben, welches die Substanzreste ablöst. Infolge der großen Strömungsgeschwindigkeit werden Rotor und Stator weitgehend gesäubert. Unmittelbar nach dem Arbeiten muss das Dispergierwerkzeug zerlegt und gereinigt werden.

Zu Reinigungszwecken kann das Dispergierwerkzeug wie nachfolgend beschrieben zerlegt werden (Pos. siehe Frontseite):

• Schrauben Sie den Rotor **(9)** von der Welle **(3)**, siehe **Fig. 2**:

Halten Sie den Rotor **(9)** mit dem Flachschlüssel fest. Schrauben Sie den Rotor **(9)** ab. Drehen Sie hierzu die Welle **(3)** mit Hilfe des Schaftschlüssels gegen den Uhrzeigersinn.

• Schrauben Sie den Stator **(8)** vom Schaftrohr **(2003)** (Linksgewinde), siehe Fig. 3:

Halten Sie den Stator mit dem Flachschlüssel fest. Schrauben Sie den Stator ab. Drehen Sie hierzu das Schaftrohr **(2003)** mit Hilfe des Schaftschlüssels im Uhrzeigersinn. Hierbei das Dispergierwerkzeug mit dem Stator senkrecht nach oben halten, so kann die Feder der Gleitringdichtung nicht herausfallen.

• Welle **(3)** mit dem Kugellager **(4)** nach unten in Richtung Statorgewinde aus dem Schaftrohr stoßen.

• Die Teile der Gleitringdichtung können in dieser Stellung von der Welle **(3)** abgezogen werden.

• Die Gleitringe und O-Ringe müssen bei Abnutzung erneuert werden. Gleiflächen des Gleit- und Gegenringes müssen sauber sein.

Der Zusammenbau erfolgt in umgekehrter Reihenfolge. Achten Sie beim Zusammenbau auf den korrekten Sitz des O-Ringes **(10)** und der Druckscheibe **(3004)**.

Achtung! Der Rotor darf nicht zu stark angezogen werden, da sonst das Gewinde zerstört wird.

Technische Daten

		S 25 KV - 18 G	S 25 KV - 25 G	S 25 KV - 25 F	S 25 KV 2802	S 25 KV - 26 LR
Bearbeitbares Volumen	l	0,01–1,5	0,05–2	0,1–2	0,1–2	0,1–2
Stator / Rotor (Schutzring / Dissolver) (Ø)	mm	18 / 12,7	25 / 17	25 / 18	39 / 30	20 / 30
Spaltbreite zwischen Stator und Rotor	mm	0,3	0,5	0,5	-	-
Max. zulässige Drehzahl	rpm			25000		
Max. Umfangsgeschwindigkeit	m/s	16,6	22,2	23,6	39,3	39,3
Min./Max. Eintauchtiefe	mm			40 / 225		
Produktberührendes Material				FFPM / SiC, AISI 316L		
pH-Bereich				2–13		
Geeignet für Lösemittel				ja		
Geeignet für abrasive Stoffe				nein		
Max. Arbeitstemperatur	°C			220		
Sterilisierbarkeit				alle Methoden		
Arbeitsbereich Vakuum	mbar			1		
Arbeitsbereich Druck	bar			6		
Endfeinheit Suspensionen	µm	10–50	15–50	5–25	-	-
Endfeinheit Emulsionen	µm	1–10	1–10	1–5	-	-

Source language: German

Safety instructions

• **Read the operating instructions in full before starting up and follow the safety instructions.**

• Keep the operating instructions in a place where they can be accessed by everyone.

• Ensure that only trained staff work with the appliance.

• Follow the safety instructions, guidelines, occupational health and safety and accident prevention regulations.

- The dispersion tool may heats up during operation. In particular in the processing of hot medium, the tool must be cooled before it can be removed from the drive.
- When in operation the dispersion tool can become hot. If the dispersion tool is not inserted into the drive flange correctly or the medium is hot, it can become extremely hot.

• Don't touch rotating parts during operation.

• No liquid may get into the drive unit of the disperser.

• The work has to be interrupted immediately if you notice unusual noise and/ or emission of liquid from the upper rinsing drilling. The seals must be controlled, and replaced if necessary.

• While working with the disperser, the user must wear his personal protective equipment, in particular safety goggles.

• Follow the health and safety regulations accident prevention regulations.

• Note the operating instructions of the disperser unit.

• Abrasion of the dispersion equipment or the rotating accessories can get into the medium you are working on.

• **Attention!** Never run the dispersion tool dry. Without cooling by the medium the bearing will be destroyed.

• The dispersion tool is not suitable for continuous operation.

• Dispersing causes the medium to heat up.

• Likewise the optimal dispersion duration and rotating frequency must be determined by attempts.

• The function of the dispersion tools depends on the condition of the sharp edges of rotor and stator. Abrasive media can round off these edges fast, whereby the disperse effect diminishes.

Product information

The shaft bearing of the dispersion tool consists of a two ball bearings and a single-thrust slide ring seal (SiC).

Content of package: Dispersion tool and tool kit.

The plastic materials used are approved by FDA (Food and Drug Administration Approval).

Application instructions

Application: Wet crushing, suspension, emulsifying (Batch-operation).

Spare parts list

Item	Designation	Item	Designation	Item	Designation
3	Rotor shaft	12	O-Ring 9.25 x 1.78	2003	Shaft tube, compl.
4	Deep-groove ball bearing	14	Deep-groove ball bearing	3003	Pressure spring, right
6	Seeger circlip ring	15	Coupling	3004	Thrust collar
8*	Stator	16	Threaded pin	3005	Slide ring
9*	Rotor	25	Plastic cap	3008	Counter fit mounting, compl.
10	O-Ring 4.7 x 1.42	2002	Friction ring seal, compl.		

für **S 25 KV 2802: 8*** – Protection ring, **9*** – Dissolver

Maintenance and cleaning

Allowed procedures	Methods of sterilisation	Notice
Chemical procedures	By germ - killing dissolvents alcohol, phenol,formalin.... Disinfectant remainders are to be removed with germ-free water.	For ball bearings not allowed. Note the chemical resistance of ball bearings and o-rings.
Hot air	Germ - killing by hot-air with 160 to 190°C (approx. 30 min)	Life span of the bearings shortens.

For pre-cleaning the dispersion tool, operate it in in a dissolvent for dissolving the residuaries of the substance. Due to the large flow rate, rotor and stator are cleaned to a large extent. The dispersion tool must be divided and cleaned immediately after working.

For cleaning purposes disassemble the dispersion tool as described below (items see front page):

• Unscrew the rotor **(9)** from the shaft **(3)**, see **Fig. 2**:

Hold the rotor **(9)** with the flat key. Screw off the rotor **(9)** by turning the shaft **(3)** in counterclockwise using the shaft key.

• Unscrew the stator **(8)** from the shaft tube **(2003)** (left-hand thread), see **Fig. 3**:

Hold the stator with the flat key. Screw off the stator by turning the shaft tube **(2003)** in clockwise using the shaft key.

In doing so, the dispersion tool and the stator should be held up in vertical position, thus preventing the spring of the slide ring sealing from falling out.

• Tap the shaft **(3)** and the ball bearing **(4)** downward in the direction of the stator thread out of the shaft tube.

• In this position the parts of the slide ring seal can be removed from the shaft **(3)**.

• The slide rings and O-rings must be replaced in the case of wear. The sliding surfaces of the slide and counter ring must be clean.

The assembly of the dispersion tool takes place in reverse order. Make certain that the O-ring **(10)** and the thrust collar **(3004)** are properly fitted during assembly.

Attention! The rotor must not be tightened too strongly, because otherwise the thread will be damaged.

Technical Data

		S 25 KV - 18 G	S 25 KV - 25 G	S 25 KV - 25 F	S 25 KV 2802	S 25 KV - 26 LR
Working range	l	0,01–1.5	0,05–2	0,1–2	0,1–2	0,1–2
Stator/Rotor (Protection ring/Dissolver) (Ø)	mm	18 / 12.7	25 / 17	25 / 18	39 / 30	20 / 30
Gap between rotor and stator	mm	0.3	0.5	0.5	-	-
Max. allowable speed	rpm			25000		
Max. circumferential speed	m/s	16.6	22.2	23.6	39.3	39.3
Min./max. immersion depth	mm			40 / 225		
Material in contact with medium				FFPM / SiC, AISI 316L		
pH range				2–13		
Suitable for solvents				Yes		
Suitable for abrasive substances				No		
Max. working temperature	°C			220		
Sterilization methods				all meththods		
Working range vacuum	mbar			1		
Working range pressure	bar			6		
Ultimate fineness, suspensions	µm	10–50	15–50	5–25	-	-
Ultimate fineness, emulsions	µm	1–10	1–10	1–5	-	-

Langue d'origine: allemand

(FR)

Consignes de sécurité

• **Lisez intégralement la notice d'utilisation avant la mise en service et respectez les consignes de sécurité.**

• Laissez la notice à portée de tous.

• Attention, seul le personnel formé est autorisé à utiliser l'appareil.

• Respectez les consignes de sécurité, les directives, ainsi que les prescriptions pour la prévention des accidents du travail.

- L'outil dispersant peut chauffer pendant son fonctionnement. Lors du traitement d'un milieu chaud en particulier, l'outil dispersant doit être refroidi avant de pouvoir le retirer de l'entraînement.
- Pendant son fonctionnement, l'outil dispersant peut devenir chaud. Si l'outil dispersant n'est pas correctement inséré dans la bride d'entraînement ou si le milieu traité est chaud, l'outil peut devenir extrêmement chaud.

• Ne touchez pas les parties en rotation pendant le fonctionnement.

• Il faut éviter la pénétration de liquide dans l'unité d'entraînement du disperseur.

• Avec un bruit exceptionnel et/ ou une plus grande émission du liquide du forage de rinçage de haut, le travail doit être interrompu immédiatement. Il faut contrôler les paliers, et les remplacer au besoin.

• Pendant l'utilisation de disperseur, l'utilisateur doit sélectionner et porter l'équipement de protection individuelle, en particulier des Lunettes de protection. Veuillez observer les mesures de prévention des accidents.

• Notez le mode d'emploi du disperseur.

• L'abrasion de l'équipement de dispersion ou des accessoires tournants peut entrer dans la matière que vous travaillez dessus.

• **Attention!** Il ne faut jamais utiliser les outils dispersants à sec car les paliers sont détruits sans le refroidissement des outils par la matière.

• L'outil dispersant n'est pas approprié à l'opération continue.

• La dispersion cause le réchauffement du milieu.

• La vitesse de rotation optimale et la durée pour l'application correspondante doit être déterminé en essais.

• La fonction des outils de dispersion dépend de l'état des bords pointus au rotor et au redresseur. Les médias abrasifs peuvent arrondir ces bords outre de rapide, par lequel l'effet de dispersion diminue.

Information sur le produit

Le palier de l'axe de la tige est composé de deux roulements à billes et d'une garniture étanche à anneau glissant à simple effet (SiC).

Volume de livraison: Outil de dispersion et kit d'outils.

Les plastiques utilisés ont l'agrément de la FDA (Food and Drug Administration Approval).

Indication d'application

Application: Broyage à l'eau, suspension, émulsions (mode de fonctionnement "batch").

Catalogue des pièces de rechange

Pos.	Désignation	Pos.	Désignation	Pos.	Désignation
3	Arbre	12	Anneau torique 9,25 x 1,78	2003	Tuyau de tige, compl.
4	Roulement rainuré à billes	14	Roulement rainuré à billes	3003	Ressort de pression, à droite
6	Anneau en demi-lune Seeger	15	Couplage	3004	Anneau de pression
8*	Stator	16	Broche filetée	3005	Anneau de glissement
9*	Rotor	25	Capuchon en plastique	3008	Logement de contre-anneau, compl.
10	Anneau torique 4,7 x 1,42	2002	Garniture étanche à anneau glissant, compl.		

pour **S 25 KV 2802: 8*** – Anneau de protection, **9*** – Dissolver

Entretien et nettoyage

Procédures permises	Techniques de stérilisation	Remarque
Procédures chimiques	Par des dissolvants microbicide, alcool, phénol, formaline etc. Des restes désinfectants doivent être enlevés avec l'eau stérilisé.	Pour les roulements à billes non permis. Notez la résistance chimique d'anneaux toriques et de la bague à lèvres avec ressort.
Air chaud	Microbicide par air chaud avec 160 à 190°C (approx. 30 minutes)	La durée des paliers raccourcit.

Pour pré-nettoyer l'outil dispersant actionnez-le dans un dissolvant, que peut dissoudre les restes de la substance. En raison de la grande vitesse d'écoulement, rotor et redresseur sont nettoyés jusqu'à un grand degré. L'outil dispersant doit être démonter et nettoyé immédiatement après avoir travaillé.

Afin de nettoyer l'outil dispersant, on peut le démonter en pièces détachées de la manière suivante (pos. voir la page première):

• Dévissez le rotor **(9)** de l'arbre **(3)**, voir **Fig. 2** :

Maintenez le rotor **(9)** avec la clé plate. Dévissez le rotor **(9)**. Pour cela, tournez l'arbre **(3)** dans le sens antihoraire, à l'aide de la clé à arbre.

• Dévisser le stator **(8)** du tube d'arbre **(2003)** (filetage à gauche), voir **Fig. 3** :

Maintenir le stator avec la clé plate. Dévisser le stator en tournant le tube de l'arbre **(2003)** dans le sens horaire à l'aide de la clavette d'arbre.

Tenir l'outil dispersant en maintenant le stator à la verticale pour éviter de renverser les ressorts de la garniture étanche à anneau glissant.

• Enlever en poussant l'arbre **(3)** de la tige de tuyau avec le roulement à billes **(4)** vers le bas en direction du filetage du stator.

• Dans cette position, les pièces de la étanche à anneau glissant peuvent être retirées de l'arbre **(3)**.

• S'ils sont usés, les anneaux de glissement et les anneaux toriques doivent être remplacés. Les surfaces de glissement de l'anneau de glissement et du contre-anneau doivent rester propres.

Assemblage de l'outil de dispersant a lieu à l'envers de l'ordre. Vérifier au moment de l'assemblage la fixation de l'anneau torique